

HEINE QUALITY
MADE IN GERMANY

HEINE Strumenti Oftalmici Portatili

Per una diagnosi precisa dell'occhio.

NEW!

Altri prodotti con
con LED in HQ

LED HQ



LED NOW IN HEINE QUALITY.



**HEINE**

OFTALMOSCOPIO HEINE BETA® 200 / BETA® 200 S

Per un'immagine chiara, luminosa e vivida del fondo dell'occhio – per tutti gli anni a venire.

BETA 200	BETA 200 S
- 35/+40 27 passi in diottrie	- 36/+38 74 passi da 1 diottria
6 diaframmi:  Fessura, stellina di fissazione con coordinate polari, filtro blu, spot grande, spot piccolo, semicerchio	7 diaframmi:  Filtro blu, stellina di fissazione con coordinate polari, spot grande, spot piccolo, microspot, fessura, semicerchio
 Con Filtro Verde	 Con Filtro Verde

I manici ricaricabili BETA 4 con l'innovativa tecnologia agli ioni di litio

Struttura antipolvere



Riduzione dei riflessi grazie al "Sistema Ottico Asferico"* esclusivo di da HEINE

I componenti ottici sono inseriti perfettamente in un telaio in alluminio pressofuso

LED HQ

LED NOW IN HEINE QUALITY.

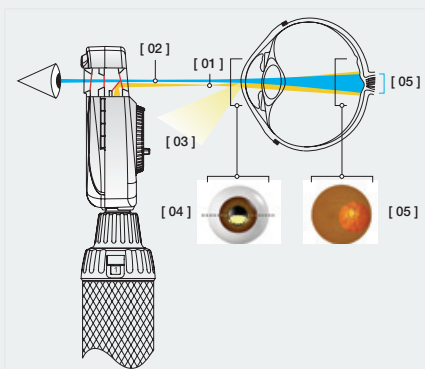
XHL o LED^{HQ} per condizioni di illuminazione precise ed una resa delle immagini con riproduzione fedele dei colori durante l'esame fundoscopico

Brevettato controllo continuo della luminosità Pat.-No. US 9839086



Centro Diagnostico EN 200:

Tutti gli strumenti diagnostici principali sono comodamente collocati nelle immediate vicinanze in un'ottica di risparmio degli spazi



**"Sistema Ottico Asferico" esclusivamente da HEINE

Elimina i riflessi della cornea e dell'iride per fornire immagini ampie e nitide del fondo oculare.

[01] Raggio di illuminazione piatto, ellittico prodotto dal Sistema Ottico Asferico.

[02] Raggio di osservazione.

[03] Riflessi rimandati dall'iride e dalla cornea.

[04] Il raggio di luce ellittico entra attraverso la metà inferiore della cornea. Il raggio di illuminazione è stato separato dal raggio di osservazione (principio di Gullstrand). Tutti i riflessi vengono deviati fuori dal raggio di osservazione grazie alla curvatura riflettente della cornea. Grazie alla forma piatta e compressa del raggio di luce, una quantità massima di luce entra attraverso la pupilla.

[05] Passata la camera anteriore, il raggio di luce si apre per illuminare un'ampia area della retina.

FUNDUSCOPIO HEINE® iC 2

La nuova generazione di oftalmoscopi digitali diretti. Per acquisire comodamente immagini di alta qualità del fondo.

Distanza di lavoro confortevole, sia per il medico che per il paziente



Protezione fotobiologica degli occhi del paziente: Controllo preciso della luminosità e illuminazione LED conforme ai più elevati requisiti (ISO 15004-2, Group I, international standard for the light hazard protection)



Correzione dei difetti visivi del paziente: Correzione diottrica manuale continua di +/- 15 diottrie e messa a fuoco automatica con +/- 3 diottrie



Facile acquisizione delle immagini periferiche con campo visivo fino a 34°



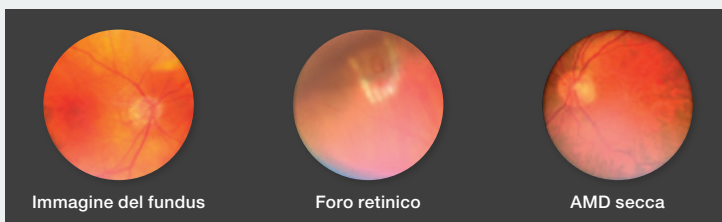
LED NOW IN HEINE QUALITY.

iC2 App: Semplice localizzazione delle immagini. Funzioni e-mail e zoom. Salvataggio di altri dati del paziente. Sempre aggiornata grazie agli update di App Store*

Mobile e leggero: Peso ridotto, di soli 300g, dimensioni compatte e wireless, questo strumento è ideale e di pratico utilizzo anche con pazienti allettati o disabili

Immagini di alta qualità del fondo: Semplice documentazione delle condizioni attuali e dello sviluppo nel corso del tempo. Eccellente qualità di acquisizione fino a 12 MP**

Esempi di immagini del fundus acquisite con il Funduscopio HEINE iC2



Spiegazione dei risultati ai pazienti



* Apple, il logo Apple, iPhone e iPod touch sono marchi di proprietà di Apple Inc., registrati negli Stati Uniti e in altri paesi. App Store è un servizio registrato di Apple Inc.

** Con iPhone a partire dalla versione 6s

RETINOSCOPIO HEINE BETA® 200

Per una determinazione veloce, affidabile e oggettiva dell'errore di rifrazione.

NEW!
Ora con LED
in HQ

Filtro polarizzatore:
Elimina riflessi interni
e luci parassite

Struttura antipolvere

Striscia luminosa
brillante e precisa

L'esclusiva funzione
ParaStop* per una
selezione istantanea e
precisa del fascio di raggi
di luce paralleli

Braccetti laterali all'anello
di regolazione prevengono
la rotazione accidentale
durante le visite

LED HQ

LED NOW IN HEINE QUALITY.

XHL o LED^{HQ}
illuminazione

Brevettato controllo
continuo della luminosità
Pat.-No. US 9839086

Cartoncini di
fissazione con
supporto per
retinoscopia
dinamica



*HEINE ParaStop

Il Retinoscopio BETA200 con ParaStop dispone delle più recenti ottiche multistrato per un riflesso veramente brillante, per un più facile rilevamento del punto di neutralizzazione. La funzione ParaStop è stata sviluppata da HEINE per una facile e precisa selezione del fascio di illuminazione parallelo. La funzione ParaStop semplifica e velocizza la rilevazione precisa dell'asse del cilindro. Il ParaStop semplifica inoltre anche la verifica della correzione del cilindro dopo la rifrazione.

LED HQ

LED NOW IN HEINE QUALITY.

La luce che mostra i colori proprio come sono

- ✓ **Illuminazione chiara ed omogenea**
- ✓ **Fedele riproduzione dei colori**
- ✓ **Luminosità e prestazioni costanti**
per tutta la durata operativa
- ✓ **Efficienza** con il manico ricaricabile BETA4 tempo di esame quasi tre volte maggiore

Per un riflesso del fundus chiaro e ben visibile:

Striscia luminosa LED brillante e precisa. Luce altamente omogenea e chiara per una diagnosi precisa e rapida. Durata LED tipicamente 50.000 ore. Possibilità di impostare una luce confortevole per il paziente: Esclusivo controllo continuo della luminosità dal 100% al 3% (brevettato: Pat.-No. US 9839086), comando con una sola mano per una luce antiriflesso.



LAMPADA A FESSURA HEINE® HSL150

La soluzione portatile ideale per l'esame del segmento anteriore.
Leggera, trasportabile e facile da usare.



HSL 150 offre un'illuminazione XHL Xenon alogena

per una luce brillante e bianca con un'intensità comparabile a quella delle migliori lampade a fessura da tavolo per l'analisi del segmento anteriore. Il design compatto ed ergonomico consente un immediato allineamento della lente per ottenere un'ottimale immagine a fessura. La grandezza della fessura, variabile da 10x0,2mm a 14x4mm, permette un'illuminazione focale diretta durante l'analisi del segmento anteriore. La lampada a fessura portatile HSL 150 è una valida alternativa per le situazioni nelle quali lavorare con le lampade a fessura da tavolo risulta difficoltoso. Gli impieghi più comuni sono lo screening, le visite ambulatoriali, il pronto soccorso e l'emergenza, l'esame di pazienti allettati o di pazienti pediatrici.



RETINOMETRO HEINE® LAMBDA 100

Semplice determinazione della potenziale acuità visiva dopo un'operazione di cataratta – documentato da studi scientifici*.



* RIEPILOGO DEGLI STUDI:

- ✓ Anche in presenza di opacità, previsione relativamente precisa dell'acuità visiva potenziale (in particolare con cataratta moderata).³⁻⁵
- ✓ Analisi retrospettiva: Nel 94,5% dei casi l'acuità visiva post-operatoria raggiunta è risultata uguale o superiore a quella diagnosticata precedentemente con retinometro.⁵
- ✓ Utile nella pianificazione operatoria, soprattutto nei pazienti affetti da altre malattie che compromettono il visus – riguarda circa un terzo di tutti i casi di cataratta.^{1,5}
- ✓ Dà la possibilità di chiarire se sia necessario un intervento combinato o se sia sufficiente una semplice operazione di cataratta.
- ✓ Indicato per comunicare aspettative realistiche – particolarmente interessante in caso di comorbilità oculare e limitate prospettive di miglioramento dell'acuità visiva dopo un'operazione.⁵
- ✓ Visita rapida in meno di 2 minuti, esecuzione priva di complicazioni.²



Il Retinometro HEINE LAMBDA 100 è di supporto nel fornire chiarimenti ai pazienti – per mantenere un rapporto di fiducia tra medico e paziente!

1. Lundström M, et al. J Cat Refract Surg 2012; 38:1086-1093.
2. Istruzioni per l'uso del Retinometro HEINE LAMBDA 100.
3. Mistlberger A, Alzner E. Spektrum Augenheilkunde 1995;9/2:77-79.

4. Mimouni M, et al. Eur J Ophthalmol. 2017; 30:27:559-564.
5. Bamahfouz A, et al. Int J Sci Stud 2015;3:105-109.



OFTALMOSCOPIO INDIRETTO A MANO HEINE®

Per un esame del fondo veloce e affidabile. Comodo oftalmoscopio indiretto a mano, garantisce la massima trasportabilità.

Il vetro ottico rivestito fornisce un'immagine chiara e nitida, anche con un elevato livello di illuminazione

Filtro verde eventualmente innestabile integrato, per aumentare il contrasto

Utilizzabile con una sola mano: tutte le regolazioni sono raggiungibili con il dito

Illuminazione alogena Xenon XHL HEINE

Controllo continuo della luminosità

Lente applicabile da +3 diottrie

Fascio di illuminazione regolabile, per l'esame delle pupille in miosi

I manici ricaricabili BETA 4 con l'innovativa tecnologia agli ioni di litio



Lenti asferiche per oftalmoscopia HEINE A.R.

La lente per oftalmoscopia necessaria per l'esame prevede da 3 a 5 ingrandimenti del fondo. 16D/Ø 54 mm, 20D/Ø 50 mm e 30D/Ø 46 mm.



Oftalmoscopio indiretto binoculare a mano HEINE

La connessione del sistema binoculare all'oftalmoscopio indiretto monoculare, permette una visione stereoscopica. Regolazione della distanza pupillare da 54 a 74 mm.

INFORMAZIONI PER L'ORDINE



Oftalmoscopio
BETA200

Oftalmoscopio BETA200 con	2,5V XHL	3,5V XHL	LED
BETA manico a batterie , lampadina di ricambio, astuccio rigido	C-144.10.118		
BETA4 USB manico ricaricabile , alimentatore elettrica per uso medico, poggia-manico, lampadina di ricambio per la versione XHL, astuccio rigido		C-144.27.388	C-144.28.388
BETA4 NT manico ricaricabile , caricatore da tavolo NT4, lampadina di ricambio per la versione XHL, astuccio rigido		C-144.23.420	C-144.24.420
Oftalmoscopio BETA200 sola, senza manico e accessori	C-001.30.100	C-002.30.100	C-008.30.100



Oftalmoscopio
BETA200 S

Oftalmoscopio BETA200 S con	2,5V XHL	3,5V XHL	LED
BETA manico a batterie , lampadina di ricambio, astuccio rigido	C-261.10.118		
BETA4 USB manico ricaricabile , alimentatore elettrica per uso medico, poggia-manico, lampadina di ricambio per la versione XHL, astuccio rigido		C-261.27.388	C-261.28.388
BETA4 NT manico ricaricabile , caricatore da tavolo NT4, lampadina di ricambio per la versione XHL, astuccio rigido		C-261.23.420	C-261.24.420
Oftalmoscopio BETA200 S sola, senza manico e accessori	C-001.30.120	C-002.30.120	C-008.30.120



Funduscopio iC2

Funduscopio iC2 con	LED
Adattatore per smartphone iC 2/7 per Apple® iPhone® 7 e 8*, alimentatore approvato per uso medico e custodia	C-152.40.303
Come sopra, ma con adattatore per smartphone iC 2/6 per Apple iPhone 6/6s*	C-151.40.303
Come sopra, ma con adattatore per smartphone iC 2/5 per Apple iPhone 5s e SE*	C-150.40.303



Retinoscopio a fessura
BETA200

Retinoscopio a fessura BETA200 con	2,5V XHL	3,5V XHL	LED
BETA manico a batterie , lampadina di ricambio, astuccio rigido	C-034.10.118		
BETA4 USB manico ricaricabile , alimentatore elettrica per uso medico, poggia-manico, lampadina di ricambio per la versione XHL, astuccio rigido		C-034.27.388	C-034.28.388
BETA4 NT manico ricaricabile , caricatore da tavolo NT4, lampadina di ricambio per la versione XHL, astuccio rigido		C-034.23.420	C-034.24.420
Retinoscopio a fessura BETA200 sola, senza manico e accessori	C-001.15.353	C-002.15.353	C-008.15.353
Accessori:			
Lampadina di ricambio per convertire in retinoscopio a spot	X-001.88.088	X-002.88.090	
Cartoncini di fissazione con supporto per retinoscopia dinamica			C-000.15.360

INFORMAZIONI PER L'ORDINE



Lampada a fessura
HSL 150

Lampada a fessura HSL150 con	2,5V XHL	3,5V XHL
Manico ricaricabile BETA4 SLIM NT e caricatore da tavolo NT4, lampadina di ricambio, in astuccio rigido		C-266.20.471
Manico a batterie BETA SLIM, senza lampadina di ricambio, in astuccio morbido	C-252.10.105	
Lampada a fessura HSL 150 sola, senza manico e accessori	C-001.14.602	C-002.14.602
Accessori: Sistema d'ingrandimento HSL 10x per HSL 150		C-000.14.606



Retinometro
LAMBDA 100

Retinometro LAMBDA100 con	2,5V XHL	3,5V XHL
scala acuità (scala 2), BETA4 USB manico ricaricabile , alimentatore elettrica per uso medico, poggia-manico, lampadina di ricambio ⚡		C-037.27.388
scala decimale (scala 1), BETA4 USB manico ricaricabile , alimentatore elettrica per uso medico, poggia-manico, lampadina di ricambio ⚡		C-038.27.388
Retinometro LAMBDA 100 con scala acuità da 20/300 a 20/25 (scala 2) sola, senza manico e accessori	C-001.35.015	C-002.35.015
Retinometro LAMBDA 100 con scala decimale 0.06 bis 0.8 (scala 1) sola, senza manico e accessori	C-001.35.010	C-002.35.010



Oftalmoscopio indiretto
a mano

Oftalmoscopio indiretto MONOCULARE a mano con	3,5V XHL
BETA4 USB manico ricaricabile , alimentatore elettrica per uso medico, poggia-manico ⚡	C-020.27.388
BETA4 NT manico ricaricabile , caricatore da tavolo NT 4	C-020.23.420
Oftalmoscopio indiretto MONOCULARE a mano sola, senza manico e accessori	C-002.33.001
Oftalmoscopio indiretto BINOCULARE a mano – Regolazione della distanza pupillare da 54 a 74 mm con	3,5V XHL
BETA4 USB manico ricaricabile , alimentatore elettrica per uso medico, poggia-manico ⚡	C-021.27.388
BETA4 NT manico ricaricabile , caricatore da tavolo NT 4	C-021.23.420
Oftalmoscopio indiretto BINOCULARE a mano sola, senza manico e accessori	C-002.33.002

ACCESSORI AGGIUNTIVI:



[01]



[02]

[03]



Indicatore dello stato di
carica sulla base-chiusura



[04]


Accessori:	2,5V XHL	3,5V XHL
BETA manico a batterie [01]	X-001.99.118	
BETA4 USB manico ricaricabile con med. alimentatore elettrica per uso medico ed poggia-manico ⚡		X-007.99.388
BETA4 NT manico ricaricabile per caricatore da tavolo NT 4 [03]		X-007.99.396
Caricatore da tavolo NT 4, senza manici [04]		X-002.99.494

Già dalla fondazione dell'azienda HEINE Optotechnik nel 1946, il nostro fondatore Helmut A. Heine aveva un chiaro obiettivo: voleva realizzare strumenti di diagnosi medicale di qualità superiore a livello mondiale. Era convinto che solo grazie a strumenti diagnostici di elevata qualità fosse possibile una diagnosi precoce estremamente affidabile. Da oltre 70 anni i nostri clienti possono fare affidamento su questa promessa e su prestazioni diagnostiche precise, funzionalità esclusive e durata prolungata degli strumenti HEINE.

In qualità di produttore leader nel mondo di strumenti di diagnosi primaria, con oltre 500 collaboratori, ci atteniamo ancora oggi ai nostri principi fondanti. Siamo ancora un'azienda al 100% a conduzione familiare. I nostri collaboratori, i nostri clienti e la qualità dei nostri prodotti ci stanno a cuore. Continuiamo a sviluppare e produrre gli strumenti HEINE esclusivamente nei nostri impianti produttivi con sede in Germania, dove combiniamo esperienza pluridecennale e lavorazione artigianale con le più moderne tecnologie di produzione.

www.heine.com

**GERMANIA**

 HEINE Optotechnik GmbH & Co. KG
Kientalstr. 7
82211 Herrsching
Tel. +49 (0) 81 52-38 0
Fax +49 (0) 81 52-3 82 02
E-Mail: info@heine.com
www.heine.com

NORD AMERICA

HEINE USA LTD.
10 Innovation Way
Dover, NH 03820
Tel. (603) 7 42-71 03
Fax (603) 7 42-72 17
Toll Free (800) 367-4872
E-Mail: service@heine-na.com

AUSTRALIA

HEINE AUSTRALIA PTY. LTD.
Unit 9, 98 Old Pittwater Road
PO Box 7218 Warringah Mall
NSW 2100
Tel. +61 (0) 2-99 38 95 00
Fax +61 (0) 2-99 39 23 05
E-Mail: info@heine.com.au

SVIZZERA

HEINE (Schweiz) AG
Tobeläckerstr. 9
CH-8212 Neuhausen am Rheinflall
Tel. +41 (0) 52-6 72 22 66
Fax +41 (0) 52-6 72 63 77
E-Mail: info@heineschweiz.ch

Distributore Autorizzato

09/18. A-000.00.230 i



CONTATTI DISTRIBUTORE

SIR Oftalmica Srl

Via Torriani 19/C

22100 - COMO

Tel. : 031-570869

info@siroftalmica.com

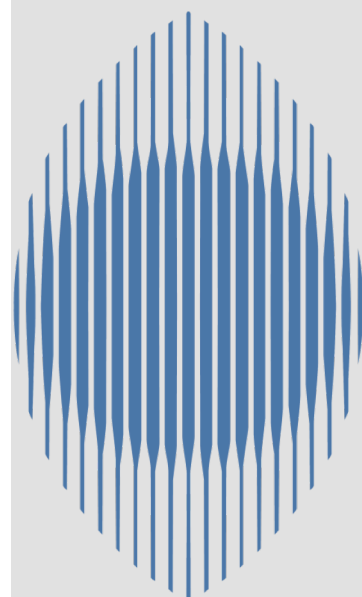
www.siroftalmica.com

P.IVA : 01814920136

Contatti specialists:

A. Molteni: 328.1808176

L. Ronchi: 335.6167324



SIR
oftalmica

FERRI CHIRURGICI – PRODOTTI MONOUSO
APPARECCHIATURE DI DIAGNOSTICA E TRATTAMENTO
LETTINI E SEDIE CHIRURGICHE - RIUNITI