

# IOL PRIME

INTRAOCULAR LENS

## FIL611

Lente intraoculare idrofilica monofocale con ottica asferica. È una lente adatta anche per microincisione, a 4 punti di appoggio, facile da caricare nel cartridge e particolarmente stabile.

Hydrophilic monofocal intraocular lens with aspheric optics. Suitable for micro incisions, with a 4-point support, easy to load and particularly stable.

<b>Diametro ottico</b> Optic diameter	6.0 mm
<b>Diametro totale</b> Total diameter	11.0 mm
<b>Angolazione ansa</b> Haptic angulation	5°
<b>Bordo dell'ottica</b> Edge design	Square edge sul retro, ansa e zona ottica
<b>Materiale</b> Material	Acrilato pieghevole con 25% H2O e filtro UV
<b>Indice di rifrazione</b> Refractive index	1,461 (546 nm - 20C° Hydrated)
<b>Gamma poteri</b> Diopter range	da -15.00 D a +74.00 D (step 0.5 D)
<b>Ottica</b> Optic design	Asferica
<b>Costante A consigliata</b> Recommended A constant	118.7
<b>Iniettore consigliato</b> Recommended injector system	Medicel Viscojet o equivalente
<b>Compatibile con cartridge</b> Recommended cartridge	2.7 per incisioni di 3.0 mm 2.2 per incisioni di 2.5 mm 1.8 per incisioni di 2.0 mm

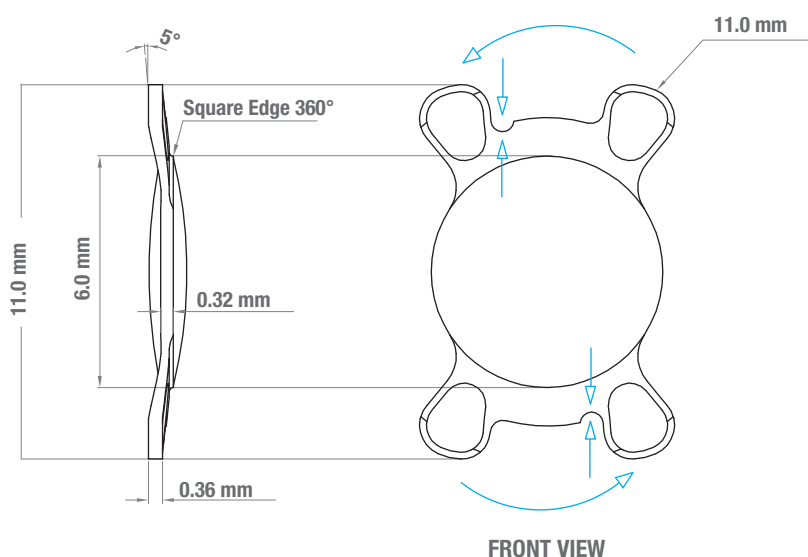
### PARAMETRI PER BIOMETRO OTTICO

Costante IOL SRK/T	119.1
Costante IOL SRKII	119.2
Costante A biometria immersione:	119.0
Formula di Holladay I:	costante SF 1.90
Formula di Haigis:	costante a0: 0.051 costante a1: 0.140 costante a2: 0.197
Formula Hoffer Q e Holladay II:	costante pACD 5.68

SOLEKO ID I07

IOL DIMENSION

## FIL611



### NOTE

Il corretto verso della lente ne garantisce il giusto funzionamento ottico; assicurarsi che le tacche sulle anse seguano un andamento antiorario come illustrato in figura (front view).

The correct direction of the lens ensures proper optical functionality, ensure that notches on the lugs follow a counterclockwise direction, as shown in the figure (front view).